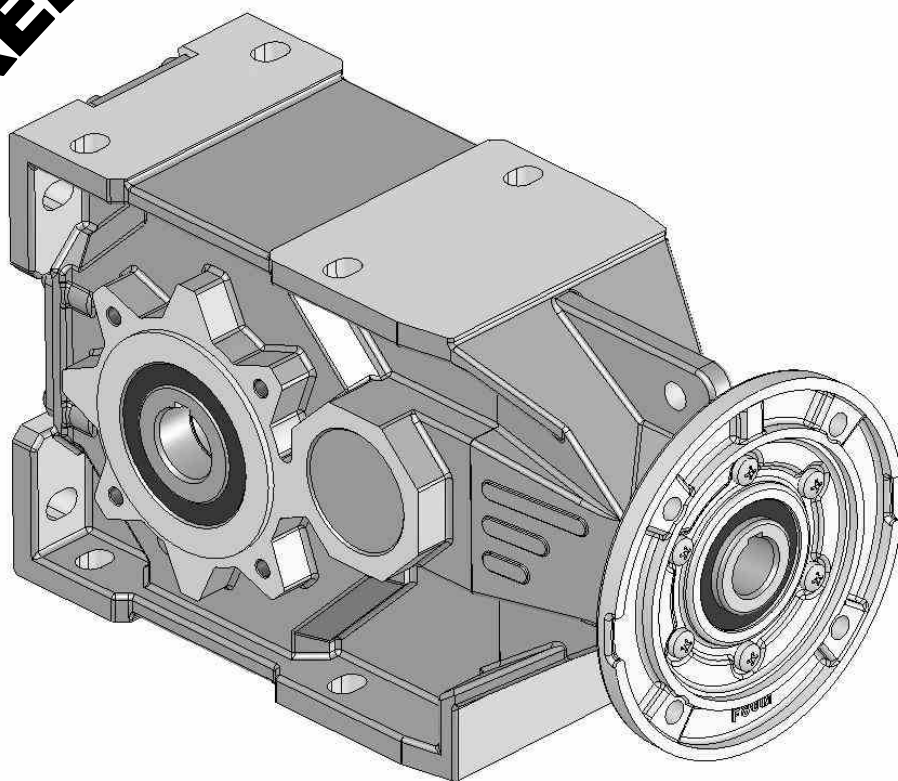


ÚJDONSÁG

PRECÍZ KÚPKERESZES SZÖGHAJTÓMŰ



Nagyság:

20A – 25A – 30A

Hajtómű áttétel:

10:1 – 50:1

Teljesítmény:

0,25 - 4 kW

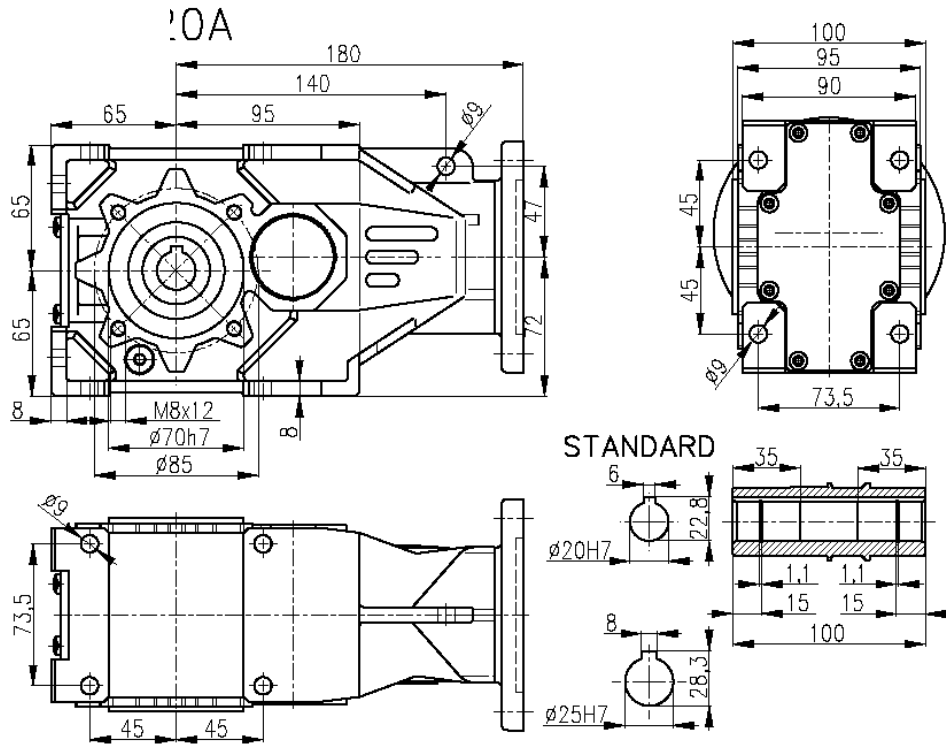
Átvihető nyomaték:

80-450 Nm

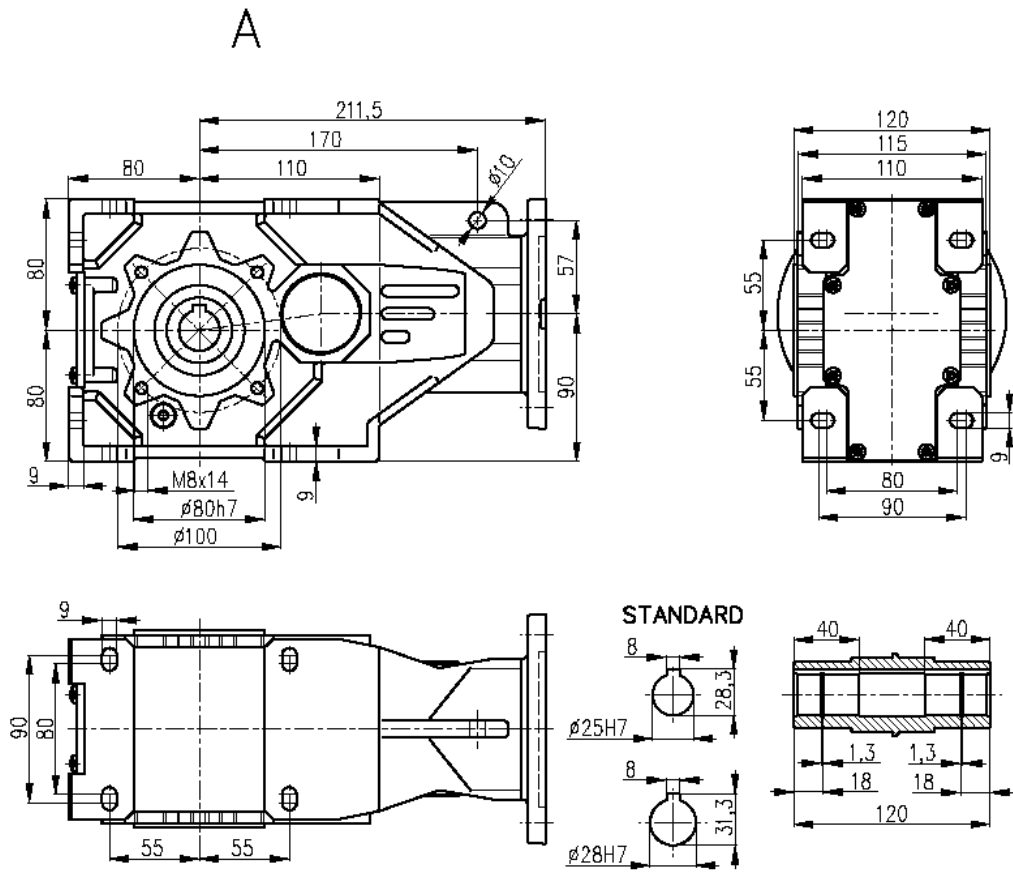
- Gleason eljárással készült köszörült, ívelt kúpkerekek
- A nagy pontosságú fogazás a kimenő tengelynél alacsony holtjátékot eredményez (< 5´)
- A két fokozatú kivittel széles áttétel tartomány alakítható ki
- Halk járás
- Kompakt méretek
- Alacsony súly



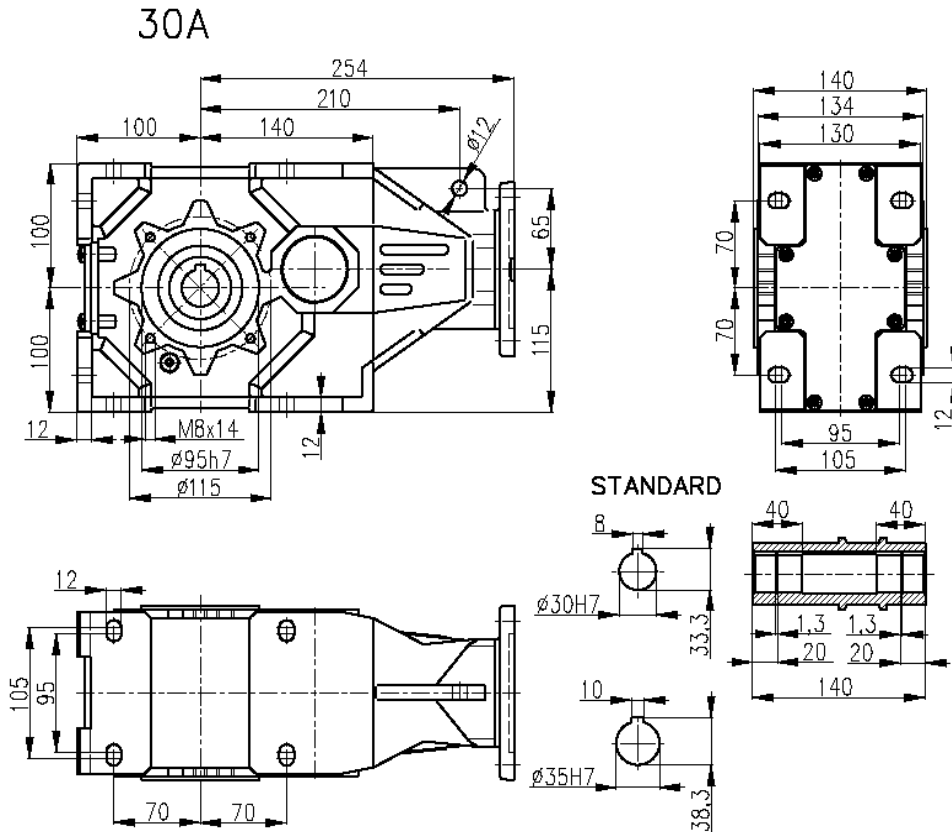
20A



25A



30A



Bemenő tengely méretek

Velikost IEC motoru	ØD E7	F P9	GA	20A	25A	30A
63	11	4	12,8	●		
71	14	5	16,3	●	●	
80	19	6	21,8	●	●	●
90	24	8	27,3		●	●
100	28	8	31,3			●
112	28	8	31,3			●

Bemenő tárcsa méretek IEC motorok számára

Velikost	ØM	ØN H7	ØP	ØS	20A	25A	30A
F 85	85	70	105	6,6	●		
F 100	100	80	120	7	●	●	●
F 115	115	95	140	10	●	●	●
F 130	130	110	160	10	●	●	●
F 165	165	130	200	12	●	●	●
F 215	215	180	250	15		●	●

IEC motoros hajtóművek

Motor	63			71			80			90			100			112		
Ø hřídele	11			14			19			24			28			28		
IEC	B14A	B14B	B5	B14A	B14B	B5	B14A	B14B	B5	B14A	B14B	B5	B14A	B14B	B5	B14A	B14B	B5
Příruba	F 75	F 100	F 115	F 85	F 115	F 130	F 100	F 130	F 165	F 115	F 130	F 165	F 130	F 165	F 215	F 130	F 165	F 215
20A		●	○	●	○	○	●	○	○									
25A				●	○	○	●	○	○	●	○	○						
30A							●	○	○	●	○	○	●	○	○	●	○	○

- - Standardní kombinace
- - Možná kombinace

Méretválasztéka

20A		n ₁ = 1400 min ⁻¹		
Převod		n ₂	M ₂	P ₁ [kW]
in	is	[min ⁻¹]	[Nm]	[kW]
10	9,46	148	90	1,39
12	12,61	111	105	1,22
15	15,34	91	125	1,19
20	20,46	68	125	0,90
25	25,67	55	125	0,71
30	29,33	48	115	0,57
40	40,54	35	85	0,31
50	47,3	30	80	0,25

25A		n ₁ = 1400 min ⁻¹		
Převod		n ₂	M ₂	P ₁ [kW]
in	is	[min ⁻¹]	[Nm]	[kW]
10	8,43	166	180	3,13
12	10,93	128	210	2,82
15	14,4	97	240	2,44
17	16,83	83	240	2,09
20	19,78	71	240	1,78
25	24,68	57	240	1,43
30	31,75	44	225	1,04
40	40,82	34	175	0,63
50	51,19	27	150	0,43

30A		n ₁ = 1400 min ⁻¹		
Převod		n ₂	M ₂	P ₁ [kW]
in	is	[min ⁻¹]	[Nm]	[kW]
10	9,35	150	420	6,59
12	12,12	116	440	5,32
15	15,15	92	450	4,35
17	17,81	79	450	3,70
20	21,3	66	450	3,10
25	23,84	59	450	2,77
30	28,43	49	450	2,32
35	35,53	39	440	1,82
40	42,59	33	420	1,45

Terhelési adatok hajtás paraméterek

Motor 63-4p				
P ₁ = 0,12 [kW]		n ₁ = 1350 min ⁻¹		
n ₂	i	M ₂	Sf	velikost převodovky
[min ⁻¹]	[-]	[Nm]	[-]	
28,5	47,3	40,2	1,99	20A
33,3	40,54	34,4	2,47	20A

Motor 63-4p				
P ₁ = 0,18 [kW]		n ₁ = 1350 min ⁻¹		
n ₂	i	M ₂	Sf	velikost převodovky
[min ⁻¹]	[-]	[Nm]	[-]	
28,5	47,3	60,2	1,33	20A
33,3	40,54	51,6	1,65	20A

Motor 71-4p				
P ₁ = 0,25 [kW]		n ₁ = 1350 min ⁻¹		
n ₂	i	M ₂	Sf	velikost převodovky
[min ⁻¹]	[-]	[Nm]	[-]	
26,4	51,19	90,5	1,66	25A
28,5	47,3	83,7	0,96	20A
33,1	40,82	72,2	2,42	25A
33,3	40,54	71,7	1,19	20A
46,0	29,33	51,9	2,16	25A

Motor 71-4p				
P ₁ = 0,37 [kW]		n ₁ = 1370 min ⁻¹		
n ₂	i	M ₂	Sf	velikost převodovky
[min ⁻¹]	[-]	[Nm]	[-]	
26,8	51,19	132,0	1,14	25A
33,6	40,82	105,3	1,66	25A
46,7	29,33	75,6	1,48	20A
53,4	25,67	66,2	1,89	20A
67,0	20,46	52,8	2,37	20A

Motor 80-4p				
P ₁ = 0,55 [kW]		n ₁ = 1395 min ⁻¹		
n ₂	i	M ₂	Sf	velikost převodovky
[min ⁻¹]	[-]	[Nm]	[-]	
28,1	49,69	187,1	1,76	30A
34,2	40,82	153,7	1,14	25A
43,9	31,75	119,5	1,88	25A
47,6	29,33	110,4	1,01	20A
54,3	25,67	96,7	1,29	20A
68,2	20,46	77,0	1,62	20A
90,9	15,34	57,8	2,16	20A
110,6	12,61	47,5	2,21	20A

Motor 80-4p				
P ₁ = 0,75 [kW]		n ₁ = 1395 min ⁻¹		
n ₂	i	M ₂	Sf	velikost převodovky
[min ⁻¹]	[-]	[Nm]	[-]	
28,1	49,69	255,1	1,29	30A
32,8	42,59	218,7	1,92	30A
39,3	35,53	182,4	2,41	30A
43,9	31,75	163,0	1,38	25A
54,3	25,67	131,8	0,95	20A
56,5	24,68	126,7	1,89	25A
68,2	20,46	105,1	1,19	20A
70,5	19,78	101,6	2,36	25A
90,9	15,34	78,8	1,59	20A
110,6	12,61	64,7	1,62	20A
147,5	9,46	48,6	1,85	20A

Motor 90-4p				
P ₁ = 1,1 [kW]		n ₁ = 1415 min ⁻¹		
n ₂	i	M ₂	Sf	velikost převodovky
[min ⁻¹]	[-]	[Nm]	[-]	
33,2	42,59	316,2	1,33	30A
39,8	35,53	263,8	1,67	30A
44,6	31,75	235,7	0,95	25A
49,8	28,43	211,1	2,13	30A
57,3	24,68	183,2	1,31	25A
71,5	19,78	146,8	1,63	25A
84,1	16,83	124,9	1,92	25A
98,3	14,4	106,9	2,24	25A

Motor 90-4p				
P ₁ = 1,5 [kW]		n ₁ = 1420 min ⁻¹		
n ₂	i	M ₂	Sf	velikost převodovky
[min ⁻¹]	[-]	[Nm]	[-]	
33,3	42,59	429,6	0,98	30A
40,0	35,53	358,4	1,23	30A
49,9	28,43	286,8	1,57	30A
57,5	24,68	249,0	0,96	25A
59,6	23,84	240,5	1,87	30A
66,7	21,3	214,9	2,09	30A
71,8	19,78	199,5	1,20	25A
84,4	16,83	169,8	1,41	25A
98,6	14,4	145,3	1,65	25A
129,9	10,93	110,3	1,90	25A
168,4	8,43	85,0	2,12	25A

Motor 100-4p				
P ₁ = 2,2 [kW]		n ₁ = 1420 min ⁻¹		
n ₂	i	M ₂	Sf	velikost převodovky
[min ⁻¹]	[-]	[Nm]	[-]	
49,9	28,43	420,6	1,07	30A
59,6	23,84	352,7	1,28	30A
66,7	21,3	315,2	1,43	30A
79,7	17,81	263,5	1,71	30A
93,7	15,15	224,2	2,01	30A
117,2	12,12	179,3	2,45	30A

Motor 100-4p				
P ₁ = 3 [kW]		n ₁ = 1420 min ⁻¹		
n ₂	i	M ₂	Sf	velikost převodovky
[min ⁻¹]	[-]	[Nm]	[-]	
59,6	23,84	481,0	0,94	30A
66,7	21,3	429,8	1,05	30A
79,7	17,81	359,3	1,25	30A
93,7	15,15	305,7	1,47	30A
117,2	12,12	244,5	1,80	30A
151,9	9,35	188,6	2,23	30A

Motor 112-4p				
P ₁ = 4 [kW]		n ₁ = 1440 min ⁻¹		
n ₂	i	M ₂	Sf	velikost převodovky
[min ⁻¹]	[-]	[Nm]	[-]	
80,9	17,81	472,5	0,95	30A
95,0	15,15	401,9	1,12	30A
118,8	12,12	321,5	1,37	30A
154,0	9,35	248,0	1,69	30A

Obstyza Kereskedelmi BT. 1161 Budapest, Csömöri u. 57/a.

Tel.: +36 1 243-6273 , +36 30 650-1103, Fax: +36 1 243-6273,

WEB INF: www.obstyza.t-online.hu, E-mail: obstyza@obstyza.t-online.hu